

HAD0200

HAD0200 是一款理想二极管控制器芯片，该芯片与 N 型 MOSFET 和电容一起使用作为理想二极管。它提供了比传统的肖特基二极管更优越性能，具有以下优点：更低的正向电压降、更少的损耗、极小的反向漏电流和更高的反向电压。

主要特点

- 最大反向电压 (V_R) 为100V
- 最小启动电压 (V_F) 为0.48V
- MOSFET通态周期在25°C时为99%
- MOSFET通态周期在125°C时为97.5%
- 反向漏电流为0.1 μ A(典型值)，-100V反向电压下为50 μ A(最大值)
- 当源极到漏极电压(V_{SD})为-20mV时反向恢复时间为3.7 μ s
- 静电放电等级为4kV (HBM) 和750V (CDM)
- 工作环境温度范围从-40°C到125°C

应用

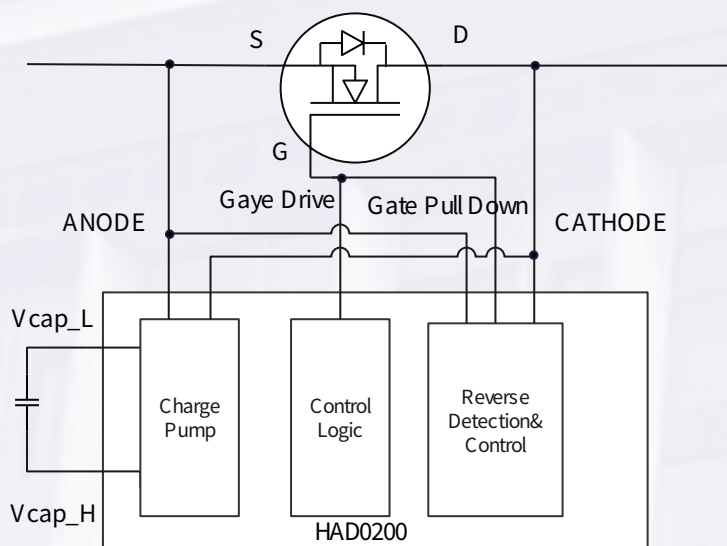
- 光伏快速关断装置
- 光伏优化器
- 电池防反保护电路

封装

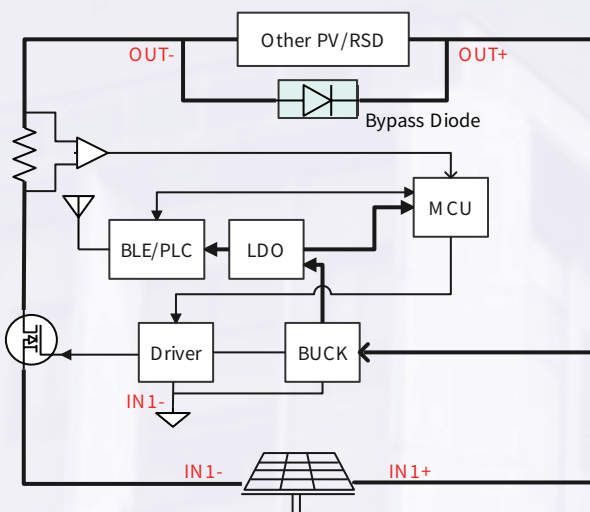


MSOP-8

HAD0200 系统框图



光伏快速关断



电池反接保护

